

R-OCR-55/63 Конструкционные саморезы - крепление сэндвич-панелей к стальным конструкциям толщиной до 6 мм

Специальное защитное покрытие - система цинковых ламинарных покрытий из группы ZF - Delta Protekt® KL 101



Сертификаты и одобрения

• ETA-17/0518



Информация о продукте

Свойства и преимущества

- Покрытие - углеродистая сталь с защитным покрытием Delta Protekt KL 101 (>18 мкм)
- Высокая головка самореза уверенно удерживается в насадке во время сверления
- Уникальный дизайн - резьба специально подходящая для сэндвич-панелей - позволяет достичь высокую несущую способность на вырыв при легком монтаже и маленьком диаметре
- Специальное защитное покрытие Delta Protekt KL 101 увеличивает антикоррозийную устойчивость самореза

Применение

- Для крепления: сэндвич-панелей к стальным конструкциям

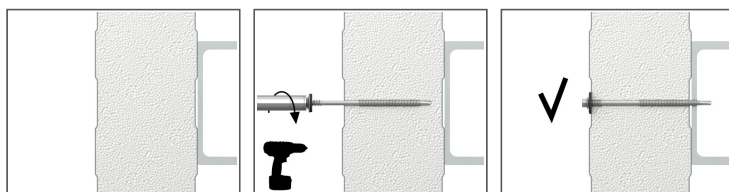
Материал

ОСНОВАНИЯ

Сертифицированы для:

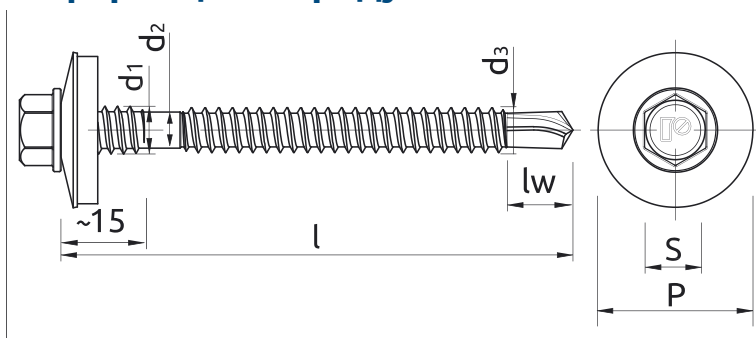
- Стальной профиль

Инструкция монтажа



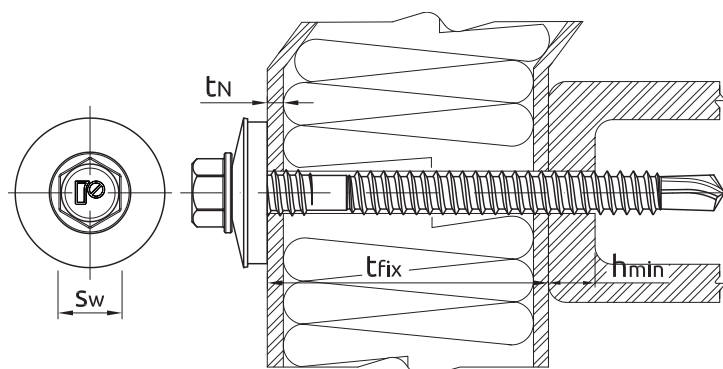
1. Для монтажа использовать магнетическую насадку
2. Использовать с низкой начальной скоростью вращения
3. Снижаем обороты в случае сплющивания шайбы
4. Использовать шуруповерты с регулятором крутящего момента или ограничителем глубины. Примечание: использование ДРЕЛИ - не допускается!
5. При монтаже необходимо использовать шуруповерт со скоростью вращения: 1600 - 2000 об./мин. с регулируемым крутящим моментом

Информация о продукте



Размер	Изделие	Шуруп				Прикрепляем	Максимальная толщина сверления	Размер шайбы
		Диаметр		Длина	Размер головки	Максимальная толщина закрепляемого элемента с шайбой		
		d	d ₁	l	S	t _{fix}		
[мм]								
Ø5.5/6.3	R-OCR-55/63090A19	5.5	6.3	90	8	65	6	19
	R-OCR-55/63110A19	5.5	6.3	110	8	85	6	19
	R-OCR-55/63125A19	5.5	6.3	125	8	100	6	19
	R-OCR-55/63150A19	5.5	6.3	150	8	125	6	19
	R-OCR-55/63175A19	5.5	6.3	175	8	150	6	19
	R-OCR-55/63200A19	5.5	6.3	200	8	175	6	19
	R-OCR-55/63230A19	5.5	6.3	230	8	205	6	19
	R-OCR-55/63275A19	5.5	6.3	275	8	250	6	19

Основные монтажные параметры



Размер	Ø5.5/6.3		
Размер ключа	Sw	[мм]	8
Минимальная толщина основания	h _{min}	[мм]	1.5
Макс. толщина основания	h _{max}	[мм]	6
Минимальное расстояние между точками крепления	s _{min}	[мм]	30
Минимальное расстояние от края основания	c _{min}	[мм]	10
Диаметр шурупа	d	[мм]	5.5/6.3

Основные механические параметры

Рабочие характеристики отдельного крепления без учета влияния краёв и соседних креплений

Размер	УСИЛИЕ НА ВЫРЫВ		УСИЛИЕ НА СРЕЗ	
		Ø5.5/6.3 (A19)		Ø5.5/6.3 (A19)
СРЕДНЯЯ РАЗРУШАЮЩАЯ НАГРУЗКА				
Толщина основания ≥ 1.5 mm; tn ≥ 0.4	[кН]	2.79		1.26
Толщина основания ≥ 1.5 mm; tn ≥ 0.5	[кН]	3.20		2.09
Толщина основания ≥ 1.5 mm; tn ≥ 0.63	[кН]	3.20		2.70
Толщина основания ≥ 1.5 mm; tn ≥ 0.75	[кН]	3.20		3.35
Толщина основания ≥ 4.0 mm; tn ≥ 0.5	[кН]	4.79		2.09
Толщина основания ≥ 4.0 mm; tn ≥ 0.63	[кН]	6.06		2.70
Толщина основания ≥ 4.0 mm; tn ≥ 0.75	[кН]	6.23		3.35
ХАРАКТЕРНАЯ НАГРУЗКА				
Толщина основания ≥ 1.5 mm; tn ≥ 0.4	[кН]	1.86		0.86
Толщина основания ≥ 1.5 mm; tn ≥ 0.5	[кН]	2.13		1.38
Толщина основания ≥ 1.5 mm; tn ≥ 0.63	[кН]	2.13		1.80
Толщина основания ≥ 1.5 mm; tn ≥ 0.75	[кН]	2.13		2.23
Толщина основания ≥ 4.0 mm; tn ≥ 0.5	[кН]	3.19		1.38
Толщина основания ≥ 4.0 mm; tn ≥ 0.63	[кН]	4.04		1.80
Толщина основания ≥ 4.0 mm; tn ≥ 0.75	[кН]	4.15		2.23
РАСЧЁТНАЯ НАГРУЗКА				
Толщина основания ≥ 1.5 mm; tn ≥ 0.4	[кН]	1.40		0.67
Толщина основания ≥ 1.5 mm; tn ≥ 0.5	[кН]	1.60		1.04
Толщина основания ≥ 1.5 mm; tn ≥ 0.63	[кН]	1.60		1.35
Толщина основания ≥ 1.5 mm; tn ≥ 0.75	[кН]	1.60		1.67
Толщина основания ≥ 4.0 mm; tn ≥ 0.5	[кН]	2.40		1.04
Толщина основания ≥ 4.0 mm; tn ≥ 0.63	[кН]	3.04		1.35
Толщина основания ≥ 4.0 mm; tn ≥ 0.75	[кН]	3.12		1.67
РЕКОМЕНДУЕМАЯ НАГРУЗКА				
Толщина основания ≥ 1.5 mm; tn ≥ 0.4	[кН]	1.00		0.47
Толщина основания ≥ 1.5 mm; tn ≥ 0.5	[кН]	1.14		0.74
Толщина основания ≥ 1.5 mm; tn ≥ 0.63	[кН]	1.14		0.97
Толщина основания ≥ 1.5 mm; tn ≥ 0.75	[кН]	1.14		1.20
Толщина основания ≥ 4.0 mm; tn ≥ 0.5	[кН]	1.71		0.74
Толщина основания ≥ 4.0 mm; tn ≥ 0.63	[кН]	2.17		0.97
Толщина основания ≥ 4.0 mm; tn ≥ 0.75	[кН]	2.23		1.20

Данные логистики

Изделие	Шуруп Диаметр [мм]	Размер шайбы [мм]	Количество [шт]			Вес [кг]			ШТРИХ-КОД
			Единичная упаковка	Сборная упаковка	Поддон	Единичная упаковка	Сборная упаковка	Поддон	
R-OCR-55/63090A19 ₁₎	6.3	19	100	800	25600	1.65	13.2	453.2	5906675409252
R-OCR-55/63110A19 ₁₎	6.3	19	100	800	25600	1.89	15.1	514.6	5906675409269
R-OCR-55/63125A19 ₁₎	6.3	19	100	800	25600	2.1	16.6	562.0	5906675409276
R-OCR-55/63150A19 ₁₎	6.3	19	100	800	25600	2.4	19.1	641.6	5906675409283
R-OCR-55/63175A19 ₁₎	6.3	19	100	800	25600	2.7	21.4	715.6	5906675409290
R-OCR-55/63200A19 ₁₎	6.3	19	100	800	25600	3.0	23.8	791.1	5906675409306
R-OCR-55/63230A19 ₁₎	6.3	19	100	100	28800	3.4	3.4	999.1	5906675409313
R-OCR-55/63275A19 ₁₎	6.3	19	100	100	11200	4.2	4.2	496.5	5906675409337

1) ETA-17/0518